

DE

Originalbetriebsanleitung

86262C - 11/2020

EN

Operating instruction



Traffic Safety

Klapp-Bake Synchro

Collapsible delineator Synchro

Typ 25407KSNQSYN

Batterie
Battery

Lichtaustritt einseitig
uni-directional



horizont

horizont group gmbh
Traffic Safety

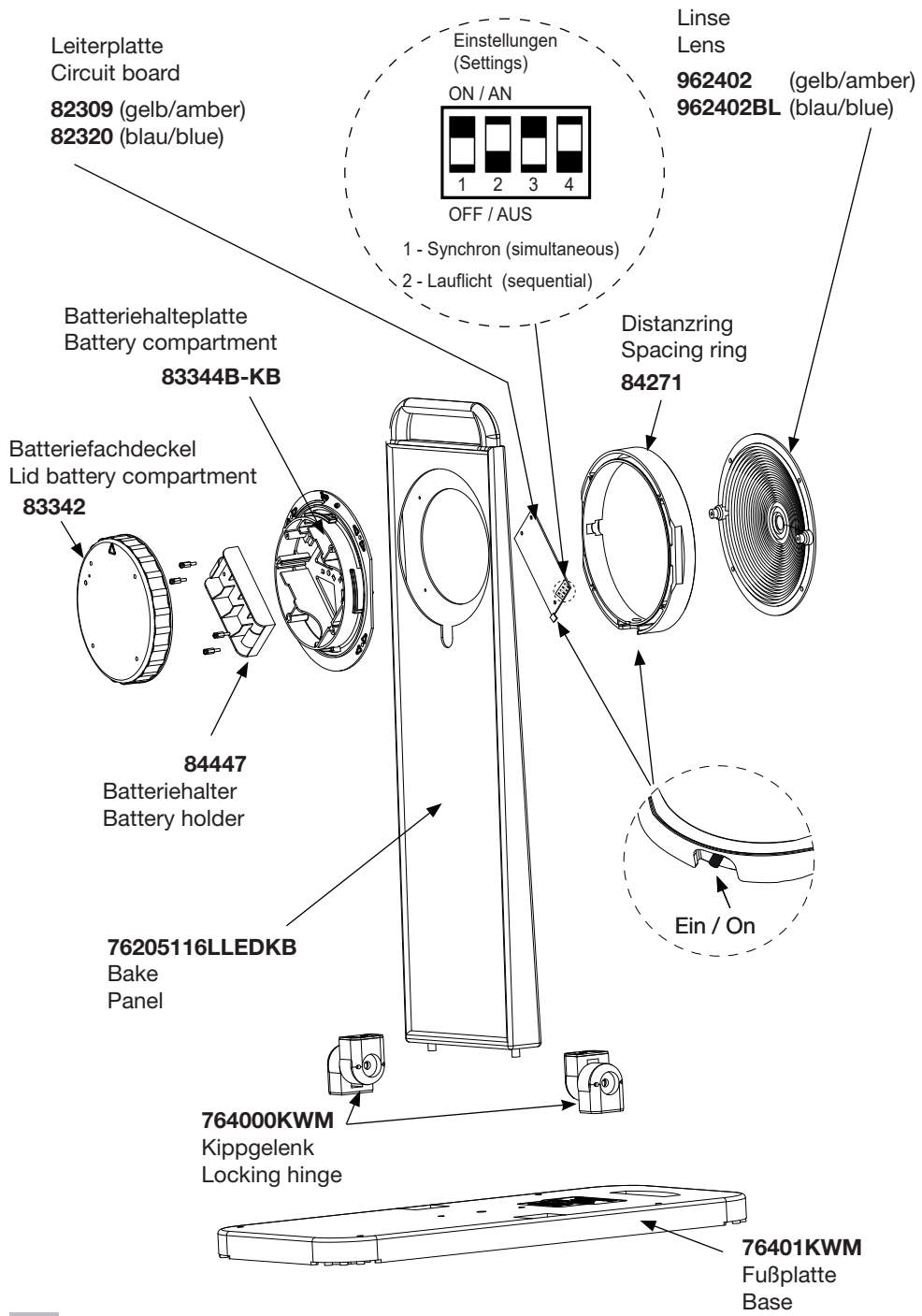
Postfach 13 40
34483 Korbach

Homberger Weg 4-6
34497 Korbach
Germany

Telefon: +49 (0) 56 31 / 5 65 - 2 00
Telefax: +49 (0) 56 31 / 5 65 - 2 48

traffic@horizont.com
www.horizont.com





DE Klapp-Bake Synchro

Die Klapp-Bake ist nicht nur hervorragend geeignet zur Absicherung von Einsatzstellen von Polizei und Feuerwehr, sondern auch zur Absicherung aller Arten von Gefahrenstellen im Straßenverkehr, wie z. B. Engstellen, Baustellen, Fahrspurzusammenführung, etc.

Die Klapp-Bake besteht aus Fußplatte und Bake, verbunden mit zwei stabilen Kippgelenken. Die Bake ist, je nach Ausführung, mit verschiedener Reflexfolie beklebt. Die batteriebetriebene Warnleuchte ist in die Bake integriert. Die Leuchte hat einseitigen Lichtaustritt.

Vor der ersten Inbetriebnahme sind die erforderlichen Batterien einzusetzen; vier Stück 1,5V, Typ LR14 "Baby" (Batterien nicht im Lieferumfang enthalten). Batteriefachdeckel an der Rückseite der Leuchte gegen Uhrzeigersinn drehen und abnehmen. Batterien wie auf dem Batteriefachboden dargestellt einsetzen. Richtige Polung beachten! Wechseln Sie immer den kompletten Batteriesatz aus. Batteriefachdeckel mit Nut auf Rastnase aufsetzen (Pfeil auf Deckel zeigt auf linke obere Befestigungsschraube) und durch Drehung im Uhrzeigersinn wieder schließen, so dass der Pfeil auf TOP zeigt.

Die Klapp-Bake verfügt über eine LED (Rot/Grün), die die aktuelle Kapazität der Batterie anzeigt. Wenn die Anzeige auf Rot wechselt, sollten nach Einsatzende die Batterien getauscht werden.

Die Klapp-Bake Synchron ist mit einem Funkmodul (868 MHz) ausgestattet, wodurch sich die Leuchten schon während des Einschaltens selbst synchronisieren. Weder ist ein zusätzlicher Schalter erforderlich, noch muß die Leuchte im Fahrzeug eingeschaltet und eine Synchronisierung abgewartet werden!

Schalten Sie die Leuchten nacheinander EIN (Schalter befindet sich im vorderen, unteren Rand der Leuchte).

- Die Leuchte kann über den Dip-Schalter in 2 verschiedene Betriebsarten versetzt werden:
- 1 an , 2 aus -> bedeutet gleichzeitiges Blinken der Leuchten
 - 1 aus, 2 an -> bedeutet, dass die Leuchten nacheinander blinken(Lauflicht)
- Die Schalter 3 und 4 sind unverändert zu lassen.

Das Lauflicht wird in der Reihenfolge gebildet, in der die Leuchten eingeschaltet werden. Die benötigte Zeit zur Synchronisierung bei vier Blitzleuchten beträgt ca. 10 – 15 Sekunden. Sollte die gewünschte Funktion nicht möglich sein, schalten Sie alle Blitze AUS und anschließend wieder EIN (ggf. Reihenfolge beachten) oder platzieren Sie die Blitze räumlich dichter beieinander.

Anders als bei herkömmlicher Infrarottechnik können die Geräte zur Synchronisation beliebig aufgestellt werden. Die Synchronisierung ist nach dem Einschalten für ca. 5 Minuten aktiv. In dieser Zeit kann die Anzahl der Blitzleuchten auf bis zu 10 erweitert werden. Eine Synchronisierung ist in einem Radius von max. 10 Metern möglich. Synchronisierte Leuchten können anschließend in beliebiger Entfernung zueinander aufgestellt werden.

Über einen Fotosensor wird bei Dunkelheit automatisch ein hinterlegtes Dauerlicht zugeschaltet, gleichzeitig wird die Blitzstärke gedimmt, um Blendung der Verkehrsteilnehmer zu vermeiden.

Wird die Klapp-Bake über einen längeren Zeitraum (> 90 Tage eingelagert), müssen die Batterien entnommen werden. Auslaufende Batterien können die Elektronik nachhaltig beschädigen (Entfall der Gewährleistung).

Die Klapp-Bake darf nicht mit entladenen oder überlagerten Batterien eingelagert werden!

EN Collapsible delineator Synchro

The collapsible delineator is especially suitable for safeguarding road workers, policemen or fire fighters against flowing traffic when they are working in risk zones but it also warns motorists of danger spots ahead or gives them any other information concerning tapers, construction sites, accidents, narrow roads or suchlike.

Base and panel of collapsible delineator are connected with two robust locking hinges. Depending from intended application the panel can be fitted with various reflective sheeting. The uni-directional lamp is built-in in the panel.

For first operation insert appropriate batteries; four off LR14, 1.5V, type C “baby” (batteries not incl.). Turn lid of battery compartment on the back of the lamp anti-clockwise and remove it.

Insert batteries into the battery compartment with correct polarity! When replacing the batteries, always replace the complete set. Put lid back into position by tongue and groove (arrow mark on lid points to upper left fixing screw) and arrest it by turning clockwise. Arrow mark then points to “Top”.

A LED (red/green) indicates the current capacity of the battery. When the indicator changes to red, the batteries should be replaced after use.

The collapsible delinator provides a sequential light and self-synchronizes when switching on, by integrated radio modules (868 MHz). No additional switches needed, and not necessary to start operation on board of vehicle.

Switch lamps ON one after the other (switch sits in the lower rim of the lamp in the front side).

The lamp can be set to 2 different operating modes via the Dip-switch:

- 1 on , 2 off -> means simultaneous flashing of the lights

- 1 off, 2 on, -> means that the lights flash one after the other (sequential light)

Switch 3 and 4 must be left unchanged.

The sequential light sets up in order of switching ON. A set of five lamps synchronizes within approx. 15 seconds.

In case the synchronization fails, switch all lamps OFF and then ON again (take care of their position within the line) or put them closer together.

Other than conventional infrared technology, the units can be placed around as you wish.

The synchronization process remains active for approx. 5 minutes after switching ON. During this time the number of lamps can be increased up to ten. For a proper synchronization process distance between lamps shall not exceed 10 meters.

Once the synchronization took place and the sequential light runs stable, the lamps can be positioned at any distance and at any place.

In the dark a low intensity background light is automatically added by a photosensor, the luminous intensity is then dimmed in order to avoid dazzling of motorists.

As leaking batteries can damage the electronics, make sure to remove batteries before longer storage of collapsible delinator (90 days or more).

Do not store the collapsible delinator with old or empty batteries because beside the physical damage this will result in loss of warranty!

Technische Daten / Technical Data

| | |
|--|---|
| Betriebsspannung Operating voltage | 6 V |
| Blitzfolge Flash frequency | ca. 69 / min-1 |
| Betriebsstunden Operation | bis zu / up to 150 h |
| Mittlere Stromaufnahme Current consumption | ca. 70 mA |
| Maße Dimensions | 970 x 235 mm 750 x 187,5 mm Folie |
| Gewicht ohne Batterien Weight without battery | ca. 12 kg |
| Stromversorgung Power supply | 4 x C – Batterie; LR14 ‚Baby‘ Alkali-Mangan (8 Ah) |

Technische Änderungen vorbehalten ! / Subject to technical alterations!